

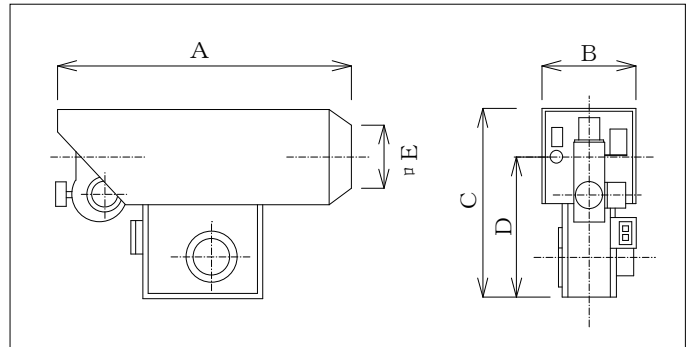
BJ シリーズ

地球にやさしい環境づくり
クリーンな温風。



- ◇ クリーンな温風
- ◇ 計量・小型
- ◇ 熱量調節可能
- ◇ 簡単操作・確かな安全性
- ◇ 自動温度調節取付可

G型 ガス焚 **K型 灯油焚**



型 式	発熱量 kcal/h	風量 m ³ /min	燃焼ガス量m ³ /h		ガス圧力 mmAq	モーター V / W		接続配管径 A	使用ガス
			LPG	13A					
BJ-3G	30,000	13	1.3	2.7	LPG=280 13A=200	100/200	130	10	LP ガス 13A
BJ-5G	50,000	19	2.1	4.5		100/200	400	15	
BJ-10G	100,000	40	4.2	9.1		200	800	20	

型 式	発熱量 kcal/h	風量 m ³ /min	定格流量 L/h	モーター V / W		接続配管径 A	使用ガス
BJ-3K	30,000	13	3	100/200	130		
BJ-5K	50,000	19	5	100/200	200		
BJ-10K	100,000	40	10	200	580		

仕様・寸法は性能向上の為、予告なしに変更することがあります。

用 途・・・磁器素地・石膏型等窯業製品、葉タバコ・シイタケのり等の農海産物
暖 房・・・工場、工事作業現場、畜産場、スキー・スケート等のレジャー施設

型式寸法表	A	B	C	D	E
BJ-3G	930	300	600	450	230
BJ-5G	1155	400	700	500	300
BJ-10G	1425	480	860	620	360

型式寸法表	A	B	C	D	E
BJ-3K	830	300	600	450	230
BJ-5K	925	400	700	500	300
BJ-10K	1225	480	860	620	360

クリーン焼却装置・熱風発生機・赤外線乾燥装置・耐熱集塵装置
省エネ耐火断熱ブリック・工芸セラミック

加藤電気炉材製造有限会社

岐阜県土岐市妻木町2504-1番地

TEL(0572)57-6234

FAX(0572)26-8324

